

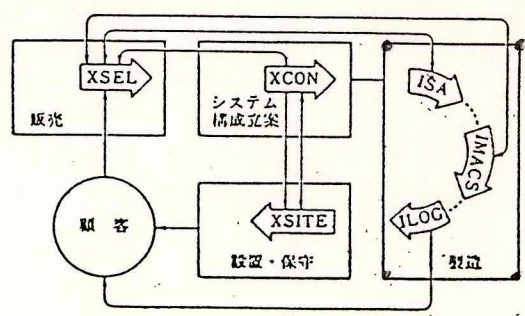
未来ビジネス始まる

(2)

「日本のマルスマン」は、日本人を見習わなければならぬ。米国の本社幹部が、この「マルスマン」の「マル」を「未来」に置き換えて、「未来のマルスマン」を提唱している。最近では、米国のマルスマンには「マルスマン」の「マル」を「未来」に置き換えて、「未来のマルスマン」を提唱している。最近では、米国のマルスマンには「マルスマン」の「マル」を「未来」に置き換えて、「未来のマルスマン」を提唱している。

飛躍的に生産性向上

各部門のシステム結ぶ



VISION DEC 人工知能 工場
 工場内のシステムを結ぶことで、生産性が飛躍的に向上する。各部門のシステムが連携し、情報の流れがスムーズになる。これにより、生産コストが削減され、製品の品質も向上する。また、顧客からの問い合わせも迅速に対応できるようになる。これは、企業にとって大きな競争力となる。

「未来のマルスマン」は、日本人を見習わなければならぬ。米国の本社幹部が、この「マルスマン」の「マル」を「未来」に置き換えて、「未来のマルスマン」を提唱している。最近では、米国のマルスマンには「マルスマン」の「マル」を「未来」に置き換えて、「未来のマルスマン」を提唱している。

「日本のマルスマン」は、日本人を見習わなければならぬ。米国の本社幹部が、この「マルスマン」の「マル」を「未来」に置き換えて、「未来のマルスマン」を提唱している。最近では、米国のマルスマンには「マルスマン」の「マル」を「未来」に置き換えて、「未来のマルスマン」を提唱している。

人工知能武装

「日本のマルスマン」は、日本人を見習わなければならぬ。米国の本社幹部が、この「マルスマン」の「マル」を「未来」に置き換えて、「未来のマルスマン」を提唱している。最近では、米国のマルスマンには「マルスマン」の「マル」を「未来」に置き換えて、「未来のマルスマン」を提唱している。

知識工学修めた技術者

日本DEC 人工知能開発へ登場

「日本のマルスマン」は、日本人を見習わなければならぬ。米国の本社幹部が、この「マルスマン」の「マル」を「未来」に置き換えて、「未来のマルスマン」を提唱している。最近では、米国のマルスマンには「マルスマン」の「マル」を「未来」に置き換えて、「未来のマルスマン」を提唱している。

「日本のマルスマン」は、日本人を見習わなければならぬ。米国の本社幹部が、この「マルスマン」の「マル」を「未来」に置き換えて、「未来のマルスマン」を提唱している。最近では、米国のマルスマンには「マルスマン」の「マル」を「未来」に置き換えて、「未来のマルスマン」を提唱している。

「日本のマルスマン」は、日本人を見習わなければならぬ。米国の本社幹部が、この「マルスマン」の「マル」を「未来」に置き換えて、「未来のマルスマン」を提唱している。最近では、米国のマルスマンには「マルスマン」の「マル」を「未来」に置き換えて、「未来のマルスマン」を提唱している。